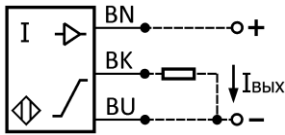


СХЕМА ПОДКЛЮЧЕНИЯ

 BN - коричн.
 BK - черный
 BU - синий

12...30 V DC
ОСНОВНЫЕ ХАРАКТЕРИСТИКИ

| | |
|---|------------------------|
| Принцип действия | индуктивный аналоговый |
| Номинальный рабочий зазор | 1...15 мм |
| Линейная зона рабочего зазора | 1,6...14,0 мм |
| Тип выхода | PNP |
| Функция выхода | аналоговый |
| Рабочая температура | -25...+75 °C |
| Категория применения | DC13 |
| Индикатор состояния выхода (LED) | красный |
| Индикатор питания | нет |
| Степень защиты по IEC 60529 | IP67 |
| Защита выхода от переплюсовки, короткого замыкания, ЭДС самоиндукции, превышения тока | есть |

ЭЛЕКТРИЧЕСКИЕ ХАРАКТЕРИСТИКИ

| | |
|---|---------------------------------|
| Напряжение питания рабочее | 12...30 В постоянный ток |
| Напряжение питания номинальное (Ue) | 24 В |
| Уровень пульсаций (%Ue) | 10% |
| Ток потребления вкл./выкл. | не более 0,01 А |
| Диапазон выходного тока | 1,5...20 мА |
| Выходной ток в линейном зазоре | 2,0...18,6 мА |
| Нелинейность | не более ±3% от Iвых.мах |
| Емкость нагрузки максимальная (при Ue) | 2,5 мкФ |
| Температурная нестабильность | не более ±5% от Iвых.мах |
| Сопротивление нагрузки | Rmax ≤ (Uраб - 7) * 50 Ом |
| Максимальная скорость изменения тока в нагрузке | 5 мА/мс |

МЕХАНИЧЕСКИЕ ХАРАКТЕРИСТИКИ

| | |
|-------------------------------------|-------------------------------|
| Способ подключения | кабель ПВХ 5,5 мм/3x0,35/ 2 м |
| Материал корпуса | латунь |
| Покрытие корпуса | никель |
| Материал чувствительной части | полиамид |
| Ударная нагрузка полусинусоидальная | 30 гп, 11 мс |
| Вибрационная нагрузка | 55 Гц, 1 мм, 3x30 мин |
| Момент затяжки гаек, не более | 5 кг м |
| Масса, не более | 0,25 кг |

ОСНОВНЫЕ СВЕДЕНИЯ ОБ ИЗДЕЛИИ

Датчики бесконтактные индуктивные с аналоговым выходным сигналом предназначены для применения в системах управления автоматическими линиями, станками и т.п.

Принцип работы основан на изменении параметров колебательного контура генератора датчика при попадании в его зону чувствительности объекта воздействия из токопроводящего материала - зубья шестерен, кулачки, ползуны, металлические пластины.

Изменения регистрируются специальной схемой, которая при этом вырабатывает управляющий аналоговый сигнал, пропорциональный расстоянию до объекта.

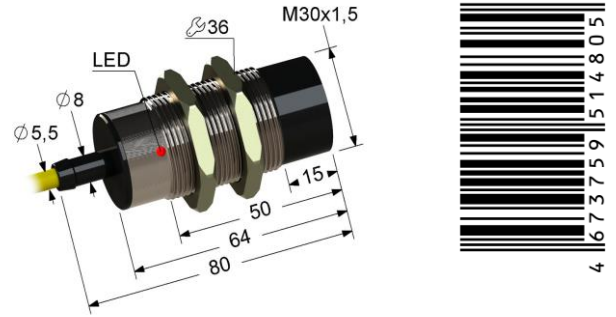
УКАЗАНИЯ ПО ЭКСПЛУАТАЦИИ

Для настройки и проверки датчика применяется объект воздействия в виде пластины, изготовленной из стали Ст 40 толщиной 1 мм со стороны квадрата 45 мм.

Для других материалов необходимо использовать поправочные коэффициенты:

| | |
|-----------|------|
| Сталь Ст3 | 1,0 |
| Чугун | 1,1 |
| Латунь | 0,4 |
| Алюминий | 0,35 |

Монтаж и демонтаж датчика должен производиться с помощью инструмента, исключающего деформацию корпуса.



- ▶ M30x1,5 не заподлицо
- ▶ Sn 15 мм
- ▶ PNP токовый выход 1,5...20 мА
- ▶ 12...30 V DC постоянный ток

СВИДЕТЕЛЬСТВО О ПРИЕМКЕ

Датчик изготовлен и принят в соответствии с требованиями действующих ТУ 4218-030-32581429-2014 и признан годным для эксплуатации.

| | |
|--------|--------|
| Партия | Принят |
| | Дата |

Система менеджмента качества соответствует требованиям ГОСТ Р ИСО 9001 (ISO 9001)

Изготовитель: **ООО "МЕГА-K"**
 248017, Россия, г. Калуга, ул. Московская, 286
mega-k.com e-mail: m@mega-k.com

СВЕДЕНИЯ ОБ УТИЛИЗАЦИИ

Датчик не содержит материалов и источников излучения, оказывающих вредное влияние на окружающую среду и здоровье человека.

Датчик не требует специальных мер по утилизации.

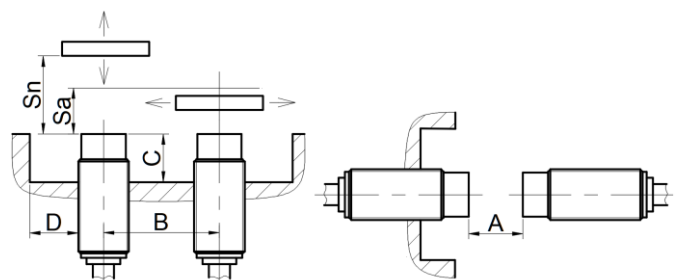
Порядок утилизации определяет организация, эксплуатирующая датчик.

Датчик не содержит драгоценных металлов.

ГАРАНТИИ ИЗГОТОВИТЕЛЯ

Гарантийный срок эксплуатации датчика - 2 года со дня отгрузки потребителю в пределах гарантийного срока хранения. Гарантийный срок хранения, исчисляемый с даты изготовления - 3 года.

Предприятие-изготовитель в течение гарантийного срока бесплатно заменяет вышедший из строя датчик при соблюдении потребителем условий эксплуатации, транспортирования и хранения, установленных в ТУ 4218-030-32581429-2014.

РАССТОЯНИЕ ДО ОКРУЖАЮЩИХ ОБЪЕКТОВ


$$A > 3 Sn; B > 2 d; C > Sn; D > d$$

ПРИМЕЧАНИЕ

В комплекте две крепежные гайки под ключ 36.