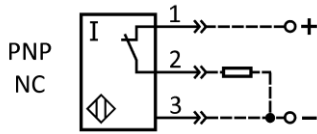
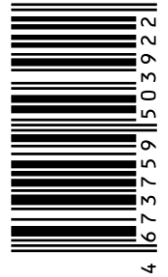
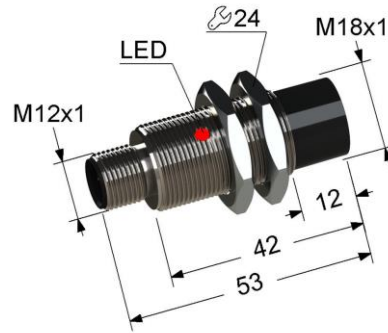


СХЕМА ПОДКЛЮЧЕНИЯ

10...30 V DC
0,25 A
ОСНОВНЫЕ ХАРАКТЕРИСТИКИ

| | |
|---|------------------------|
| Принцип действия | индуктивный |
| Расстояние срабатывания номинальное (Sn) | 15 мм |
| Расстояние срабатывания рабочее (Sa) | 0...12,7 мм |
| Расстояние срабатывания эффективное (Sr) | (0,9...1,1)Sn |
| Тип выхода | PNP |
| Функция выхода | размыкающий, NC |
| Рабочая температура | -25...+75 °C |
| Гистерезис максимальный (H), от Sr | 15% |
| Повторяемость максимальная (R), от Sr | 5% |
| Частота переключения максимальная (f) | 650 Гц |
| Задержка после включения питания (tv) | 50 мс |
| Категория применения | DC13 |
| Индикатор состояния выхода (LED) | красный |
| Индикатор питания | нет |
| Степень защиты по IEC 60529 | IP67 |
| Защита выхода от переплюсовки, короткого замыкания, ЭДС самоиндукции, превышения тока | есть |



- ▶ M18x1 не заподлицо
- ▶ Sn 15 мм увеличенное расстояние
- ▶ PNP размыкающий, NC
- ▶ 10...30 V DC постоянный ток

СВИДЕТЕЛЬСТВО О ПРИЕМКЕ

Датчик изготовлен и принят в соответствии с требованиями действующих ТУ 4218-030-32581429-2014 и признан годным для эксплуатации.

| | |
|--------|--------|
| Партия | Принял |
| | Дата |

ЭЛЕКТРИЧЕСКИЕ ХАРАКТЕРИСТИКИ

| | |
|--|---------------------------------|
| Напряжение питания рабочее | 10...30 В постоянный ток |
| Напряжение питания номинальное (Ue) | 24 В |
| Уровень пульсаций (%Ue) | 10% |
| Падение напряжения максимальное | 2 В |
| Ток нагрузки максимальный (Ie) | 0,25 А |
| Ток потребления вкл./выкл. | 10 мА/10 мА |
| Емкость нагрузки максимальная (при Ue) | 2,5 мкФ |

МЕХАНИЧЕСКИЕ ХАРАКТЕРИСТИКИ

| | |
|-------------------------------------|-----------------------|
| Способ подключения | разъем/M12/4-конт |
| Материал корпуса | латунь |
| Покрытие корпуса | никель |
| Материал чувствительной части | полиамид |
| Ударная нагрузка полусинусоидальная | 30 гп, 11 мс |
| Вибрационная нагрузка | 55 Гц, 1 мм, 3х30 мин |
| Момент затяжки гаек, не более | 3 кгс·м |
| Масса, не более | 0,13 кг |

ОСНОВНЫЕ СВЕДЕНИЯ ОБ ИЗДЕЛИИ

Датчик бесконтактный индуктивный предназначен для применения в качестве конечного выключателя в автоматических линиях, станках и т.п.

Принцип работы основан на изменении параметров колебательного контура генератора датчика при попадании в его зону чувствительности объекта воздействия из токопроводящего материала: зубья шестерен, кулачки, ползуны, металлические пластины.

В результате изменяется исходное коммутационное состояние датчика.

УКАЗАНИЯ ПО ЭКСПЛУАТАЦИИ

Для настройки и проверки датчика применяется объект воздействия в виде пластины, изготовленной из стали Ст 40 толщиной 1 мм со стороны квадрата 45 мм.

Для других материалов необходимо использовать поправочные коэффициенты:

| | |
|-----------|------|
| Сталь Ст3 | 1,0 |
| Чугун | 1,1 |
| Латунь | 0,4 |
| Алюминий | 0,35 |

Монтаж и демонтаж датчика должен производиться с помощью инструмента, исключающего деформацию корпуса.

СВЕДЕНИЯ ОБ УТИЛИЗАЦИИ

Датчик не содержит материалов и источников излучения, оказывающих вредное влияние на окружающую среду и здоровье человека.

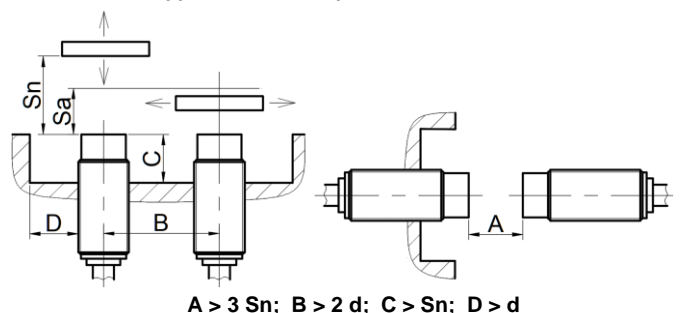
Датчик не требует специальных мер по утилизации. Порядок утилизации определяет организация, эксплуатирующая датчик.

Датчик не содержит драгоценных металлов.

ГАРАНТИИ ИЗГОТОВИТЕЛЯ

Гарантийный срок эксплуатации датчика - 2 года со дня отгрузки потребителю в пределах гарантийного срока хранения. Гарантийный срок хранения, исчисляемый с даты изготовления - 3 года.

Предприятие-изготовитель в течение гарантийного срока бесплатно заменяет вышедший из строя датчик при соблюдении потребителем условий эксплуатации, транспортирования и хранения, установленных в ТУ 4218-030-32581429-2014.

РАССТОЯНИЕ ДО ОКРУЖАЮЩИХ ОБЪЕКТОВ

ПРИМЕЧАНИЕ

В комплекте две крепежные гайки под ключ 24. Кабели для подключения: C19 L2,0. 3 (прямой), C20 L2,0. 3 (угловой), C21 L2,0. 3 (угловой с индикацией) заказываются отдельно.