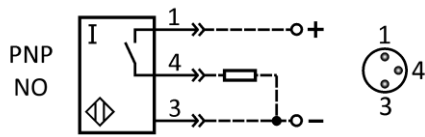
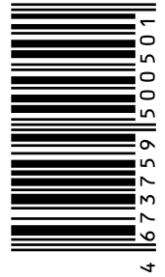
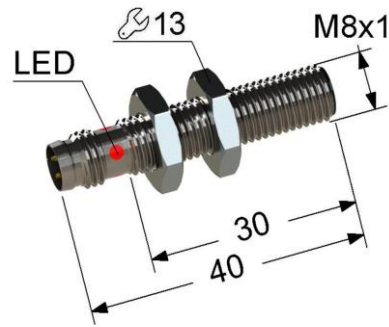


**СХЕМА ПОДКЛЮЧЕНИЯ**

**10...30 V DC**  
**0,25 A**
**ОСНОВНЫЕ ХАРАКТЕРИСТИКИ**

Принцип действия	индуктивный
Расстояние срабатывания номинальное (Sn)	3 мм
Расстояние срабатывания рабочее (Sa)	<b>0...2,5 мм</b>
Расстояние срабатывания эффективное (Sr)	(0,9...1,1)Sn
Тип выхода	<b>PNP</b>
Функция выхода	<b>закрывающий, NO</b>
Рабочая температура	<b>-25...+75 °C</b>
Гистерезис максимальный (H), от Sr	15%
Повторяемость максимальная (R), от Sr	5%
Частота переключения максимальная (f)	650 Гц
Задержка после включения питания (tv)	50 мс
Категория применения	DC13
Индикатор состояния выхода (LED)	красный
Индикатор питания	нет
Степень защиты по IEC 60529	IP67
Защита выхода от переплюсовки, короткого замыкания, ЭДС самоиндукции, превышения тока	есть



- ▶ M08x1 заподлицо
- ▶ Sn 3 мм увеличенное расстояние
- ▶ PNP закрывающий, NO
- ▶ 10...30 V DC постоянный ток

**СВИДЕТЕЛЬСТВО О ПРИЕМКЕ**

Датчик изготовлен и принят в соответствии с требованиями действующих ТУ 4218-030-32581429-2014 и признан годным для эксплуатации.

Партия	Принял
	Дата

**ЭЛЕКТРИЧЕСКИЕ ХАРАКТЕРИСТИКИ**

Напряжение питания рабочее	<b>10...30 В постоянный ток</b>
Напряжение питания номинальное (Ue)	24 В
Уровень пульсаций (%Ue)	10%
Падение напряжения максимальное	2 В
Ток нагрузки максимальный (Ie)	<b>0,25 А</b>
Ток потребления вкл./выкл.	10 мА/10 мА
Емкость нагрузки максимальная (при Ue)	2,5 мкФ

**МЕХАНИЧЕСКИЕ ХАРАКТЕРИСТИКИ**

Способ подключения	разъем/M8/3-конт
Материал корпуса	латунь
Покрyтие корпуса	никель
Материал чувствительной части	полиамид
Ударная нагрузка полусинусоидальная	30 гп, 11 мс
Вибрационная нагрузка	55 Гц, 1 мм, 3х30 мин
Момент затяжки гаек, не более	<b>0,25 кг м</b>
Масса, не более	0,05 кг

**ОСНОВНЫЕ СВЕДЕНИЯ ОБ ИЗДЕЛИИ**

Датчик бесконтактный индуктивный предназначен для применения в качестве конечного выключателя в автоматических линиях, станках и т.п.

Принцип работы основан на изменении параметров колебательного контура генератора датчика при попадании в его зону чувствительности объекта воздействия из токопроводящего материала: зубья шестерен, кулачки, ползуны, металлические пластины.

В результате изменяется исходное коммутационное состояние датчика.

**УКАЗАНИЯ ПО ЭКСПЛУАТАЦИИ**

Для настройки и проверки датчика применяется объект воздействия в виде пластины, изготовленной из стали Ст 40 толщиной 1 мм со стороны квадрата 20 мм.

Для других материалов необходимо использовать поправочные коэффициенты:

Сталь Ст3	1,0
Чугун	1,1
Латунь	0,4
Алюминий	0,35

Монтаж и демонтаж датчика должен производиться с помощью инструмента, исключающего деформацию корпуса.

**СВЕДЕНИЯ ОБ УТИЛИЗАЦИИ**

Датчик не содержит материалов и источников излучения, оказывающих вредное влияние на окружающую среду и здоровье человека.

Датчик не требует специальных мер по утилизации. Порядок утилизации определяет организация, эксплуатирующая датчик.

Датчик не содержит драгоценных металлов.

**ГАРАНТИИ ИЗГОТОВИТЕЛЯ**

Гарантийный срок эксплуатации датчика - 2 года со дня отгрузки потребителю в пределах гарантийного срока хранения. Гарантийный срок хранения, исчисляемый с даты изготовления - 3 года.

Предприятие-изготовитель в течение гарантийного срока бесплатно заменяет вышедший из строя датчик при соблюдении потребителем условий эксплуатации, транспортирования и хранения, установленных в ТУ 4218-030-32581429-2014.

**РАССТОЯНИЕ ДО ОКРУЖАЮЩИХ ОБЪЕКТОВ**

**ПРИМЕЧАНИЕ**

В комплекте две крепежные гайки под ключ 13.