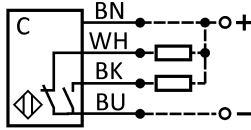


СХЕМА ПОДКЛЮЧЕНИЯ

 BN - коричн.
 WH - белый NPN
 BK - черный NO+NC
 BU - синий

10...30 V DC
0,25 A
ОСНОВНЫЕ ХАРАКТЕРИСТИКИ

Принцип действия емкостный
 Расстояние срабатывания номинальное (Sn) 30 мм
 Расстояние срабатывания рабочее (Sa) **0...25,5 мм**
 Расстояние срабатывания эффективное (Sr) (0,9...1,1)Sn
 Тип выхода **NPN**
 Функция выхода **переключающий, NO+NC**
 Рабочая температура **-25...+75 °C**
 Гистерезис максимальный (H), от Sr 15%
 Повторяемость максимальная (R), от Sr 5%
 Частота переключения максимальная (f) 30 Гц
 Задержка после включения питания (tv) 50 мс
 Категория применения DC13
 Индикатор состояния выхода (LED) красный
 Индикатор питания нет
 Регулировка чувствительности (Reg) есть
 Степень защиты по IEC 60529:
 со стороны активной поверхности IP67
 со стороны регулировки чувствительности IP65
 Защита выхода от переплюсовки, короткого замыкания, ЭДС самоиндукции, превышения тока есть

ЭЛЕКТРИЧЕСКИЕ ХАРАКТЕРИСТИКИ

Напряжение питания рабочее **10...30 В постоянный ток**
 Напряжение питания номинальное (Ue) 24 В
 Уровень пульсаций (%Ue) 10%
 Падение напряжения максимальное 1,5 В
 Ток нагрузки максимальный (Ie) **0,25 А**
 Ток потребления вкл./выкл. не более 0,015 А
 Емкость нагрузки максимальная (при Ue) 2,5 мкФ

МЕХАНИЧЕСКИЕ ХАРАКТЕРИСТИКИ

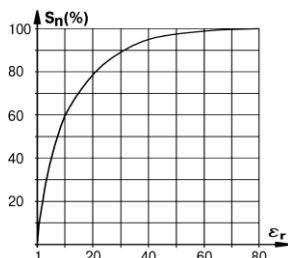
Способ подключения кабель ПВХ 5,5 мм/4х0,2/ 2 м
 Материал корпуса латунь
 Покрытие корпуса никель
 Материал чувствительной части полиамид
 Ударная нагрузка полусинусоидальная 30 гп, 11 мс
 Вибрационная нагрузка 55 Гц, 1 мм, 3х30 мин
 Момент затяжки гаек, не более **5 кг м**
 Масса, не более 0,25 кг

ОСНОВНЫЕ СВЕДЕНИЯ ОБ ИЗДЕЛИИ

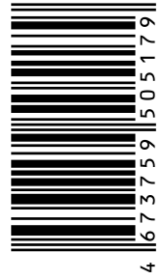
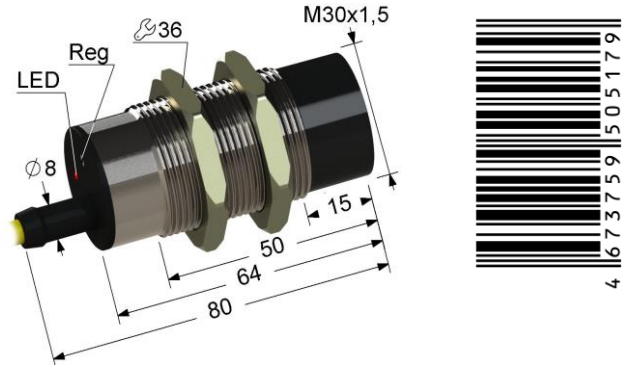
Датчик бесконтактный емкостный предназначен для регистрации электропроводящих и неэлектропроводящих материалов, находящихся в твердом, порошкообразном или жидком состоянии – стекло, керамика, пластмасса, древесина, масло, вода, бумага, картон и т.п.
 Принцип работы основан на изменении емкости колебательного контура генератора при приближении объекта к активной поверхности датчика. Это изменение преобразуется специальной схемой в управляющий сигнал на коммутацию нагрузки.

УКАЗАНИЯ ПО ЭКСПЛУАТАЦИИ

Для настройки и проверки датчика применяется объект воздействия в виде заземленной пластины, изготовленной из стали Ст 40, толщиной 1 мм, со стороной квадрата 90 мм.
 Зависимость расстояния воздействия (Sn) от диэлектрической проницаемости материала (εr) объекта приведена на рисунке.



Монтаж и демонтаж датчика должен производиться с помощью инструмента, исключающего деформацию корпуса.



- ▶ M30x1,5 не заподлицо
- ▶ Sn 30 мм увеличенное расстояние
- ▶ NPN переключающий, NO+NC
- ▶ 10...30 V DC постоянный ток

СВИДЕТЕЛЬСТВО О ПРИЕМКЕ

Датчик изготовлен и принят в соответствии с требованиями действующих ТУ 4218-030-32581429-2014 и признан годным для эксплуатации.

Партия _____ Принял _____
 Дата _____

Система менеджмента качества соответствует требованиям ГОСТ Р ИСО 9001 (ISO 9001)

Изготовитель: **ООО "МЕГА-K"**
 248017, Россия, г. Калуга, ул. Московская, 286
mega-k.com e-mail: m@mega-k.com

СВЕДЕНИЯ ОБ УТИЛИЗАЦИИ

Датчик не содержит материалов и источников излучения, оказывающих вредное влияние на окружающую среду и здоровье человека.

Датчик не требует специальных мер по утилизации. Порядок утилизации определяет организация, эксплуатирующая датчик.

Датчик не содержит драгоценных металлов.

ГАРАНТИИ ИЗГОТОВИТЕЛЯ

Гарантийный срок эксплуатации датчика - 2 года со дня отгрузки потребителю в пределах гарантийного срока хранения.
 Гарантийный срок хранения, исчисляемый с даты изготовления - 3 года.

Предприятие-изготовитель в течение гарантийного срока бесплатно заменяет вышедший из строя датчик при соблюдении потребителем условий эксплуатации, транспортирования и хранения, установленных в ТУ 4218-030-32581429-2014.

ДИЭЛЕКТРИЧЕСКАЯ ПРОНИЦАЕМОСТЬ МАТЕРИАЛОВ

Материал	εr	Материал	εr
Бакелит	3,6	Полистирол	3
Бумага	2,3	Полиэтилен	2,3
Вода	80	Резина	2,5-2,8
Древесина	2-7	Скипидар	2,2
Кабель. Компаунд	2,5	Слюда	6
Кварц. стекло	3,7	Спирт	25,8
Керосин	2,2	Стекло	5
Мрамор	8	Тефлон	2
Парафин	2,2	Трансф. масло	2,2

ПРИМЕЧАНИЕ

В комплекте две крепежные гайки под ключ 36.